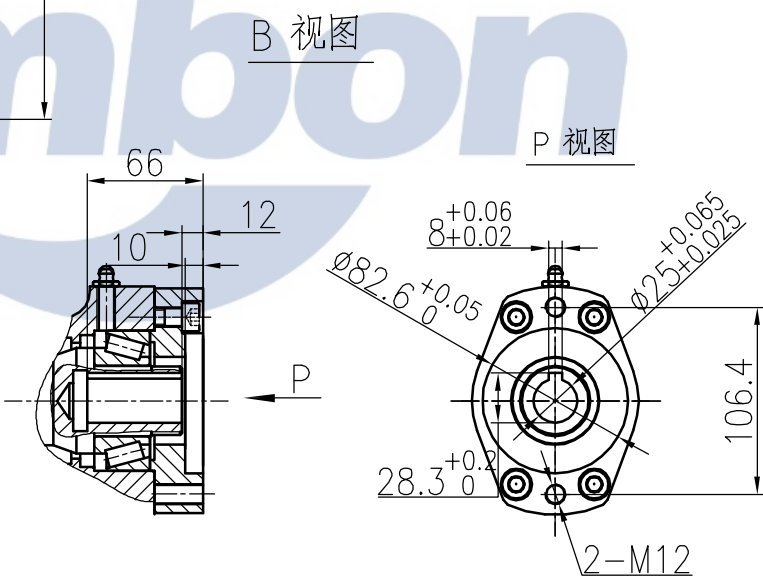
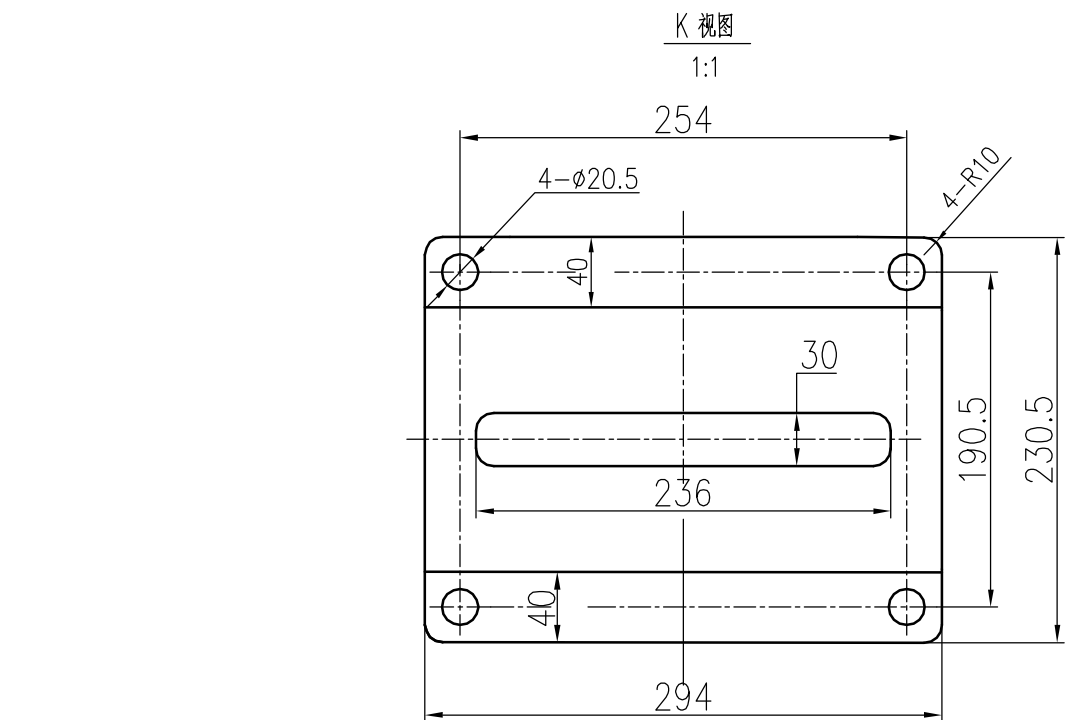
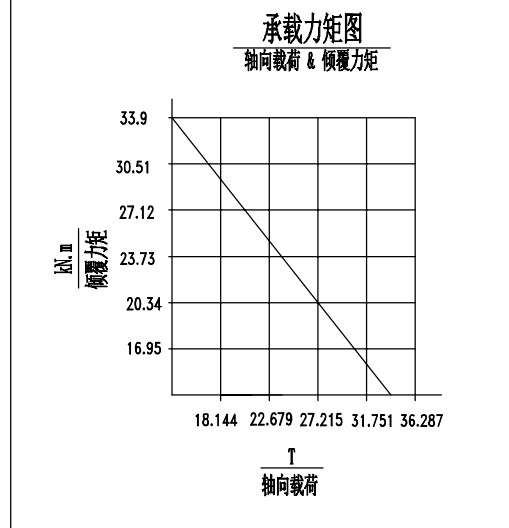


减速比	61:1
额定输出转矩	6500 N.m
额定输出转速	≤ 3/rpm
倾覆力矩	12 kN.m
保持力矩	12 kN.m
轴向静载荷	338 kN
径向静载荷	135 kN
精度等级	≤ 0.17°
防护等级	IP55
自锁	是
环境温度	-20°C / +120°C
重量	58 kg



版本	日期	修订人	内容	
设计			 徐州尚邦机械制造有限公司 www.xzshangbang.com	
审核				
批准				
图纸上所有信息未经允许不得擅自改动，更不能提供他人制造、装配、检验必须严格以该图为依据执行			重量	比例
ISO 视图标准			图幅	页码
			回转驱动	
			VE9-61-25R	
			版本 A	