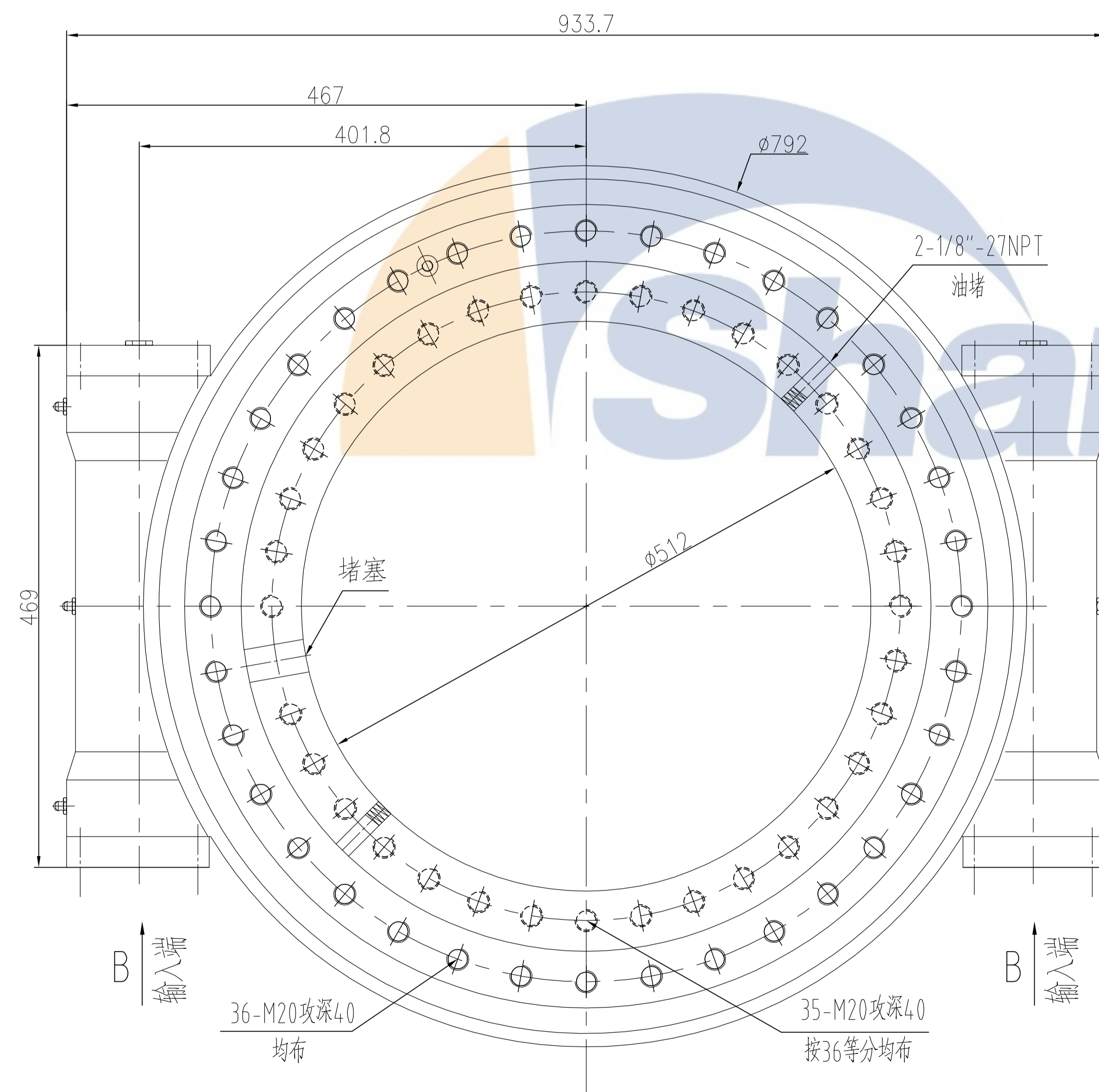
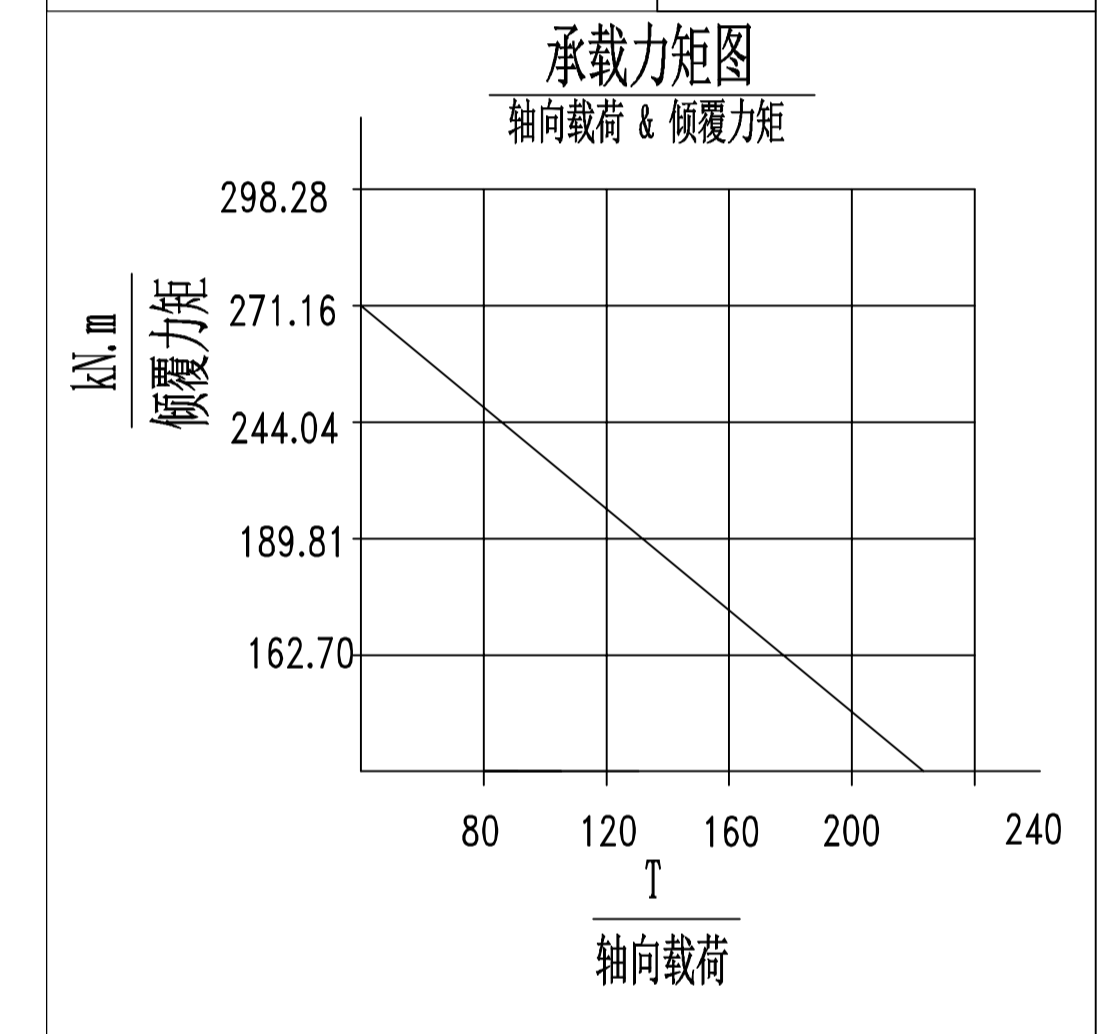
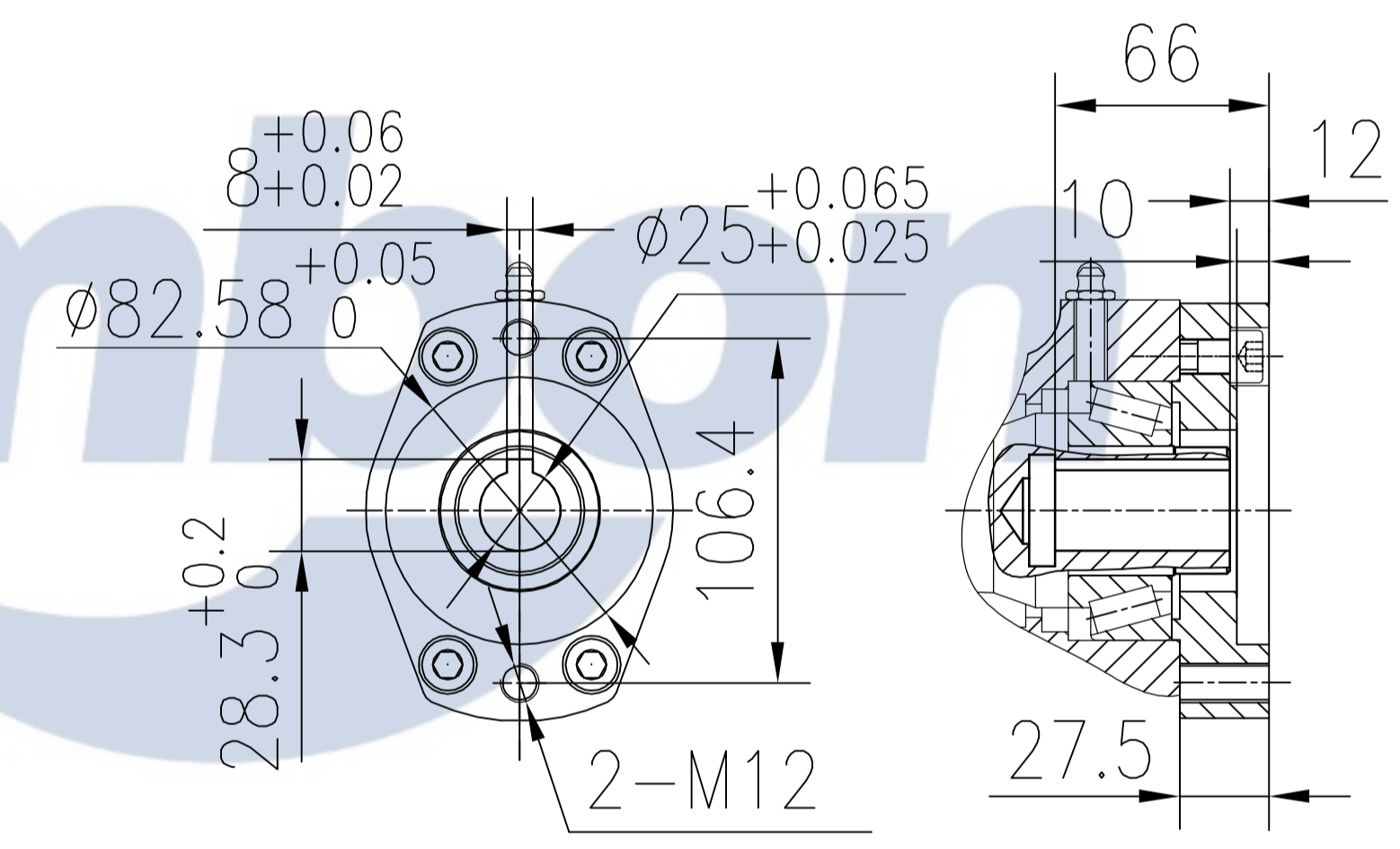


减速比	150:1
额定输出转矩	28000 N.m
额定输出转速	≤ 3/rpm
倾覆力矩	271 kN.m
保持力矩	158.3 kN.m
轴向静载荷	2360 kN
径向静载荷	945 kN
精度等级	≤0.15°
防护等级	IP55
自锁	是
环境温度	-20℃ / +120℃
重量	222 kg



B向视图



版本	日期	修订人	内容	
设计			 徐州尚邦机械制造有限公司 www.xzshangbang.com	回转驱动
审核				
批准			重量	比例
图纸上所有信息未经允许不得擅自改动，更不能提供他人制造、装配、检验必须严格以该图为依据执行			页码	
ISO 视图标准				SE25-150-2H-25R 版本 A