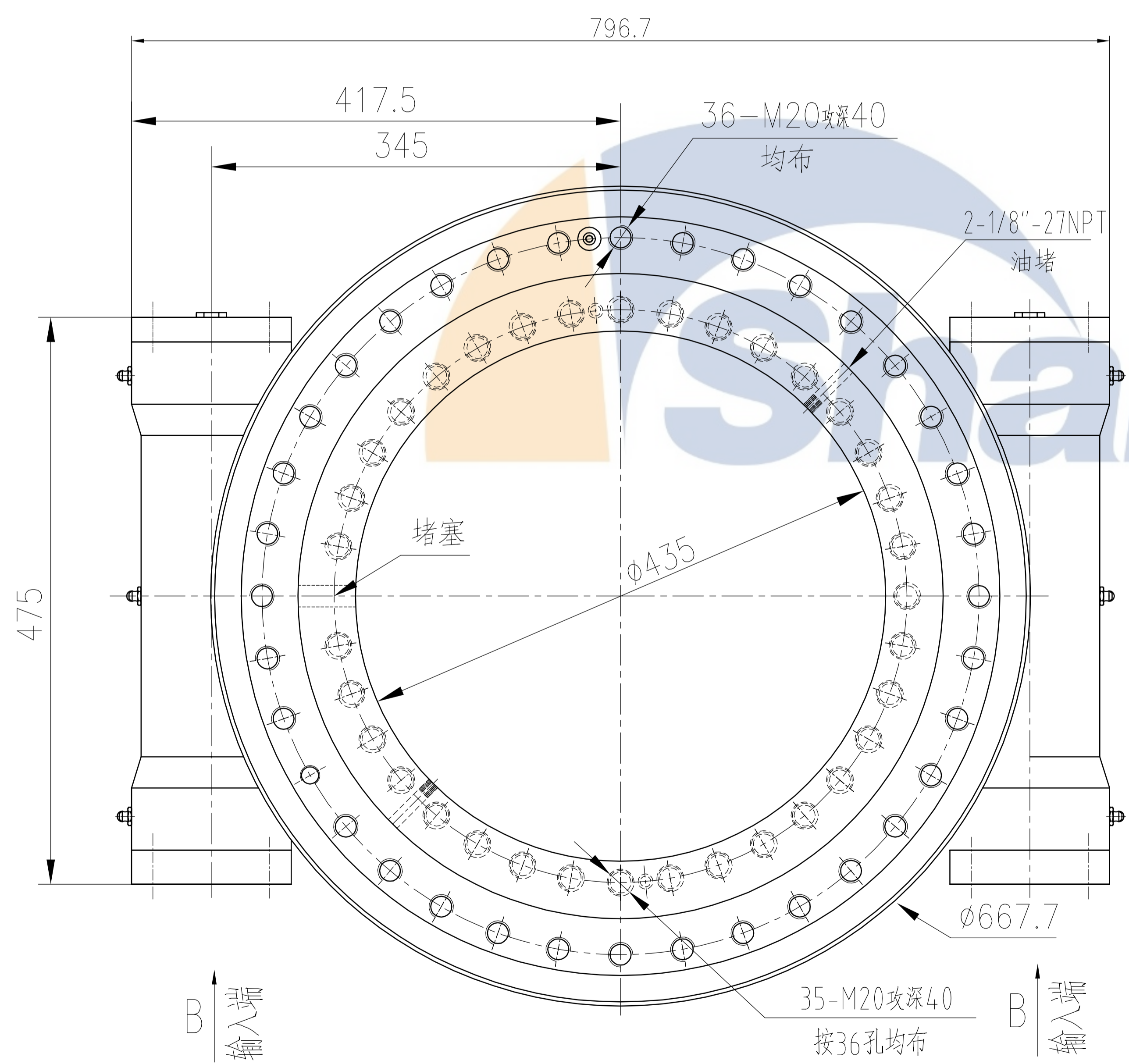
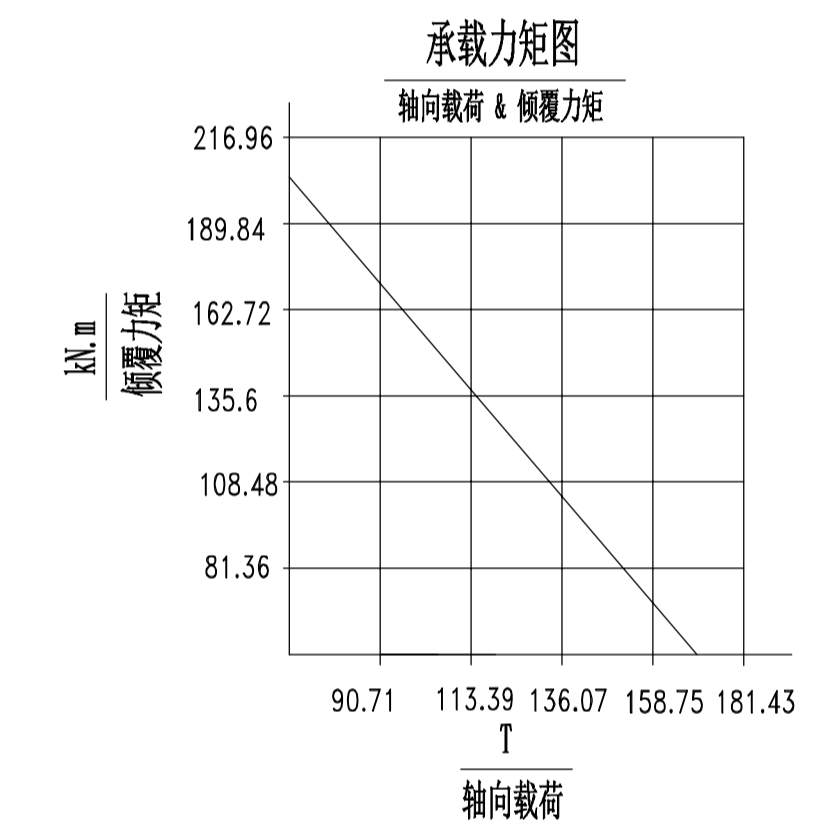
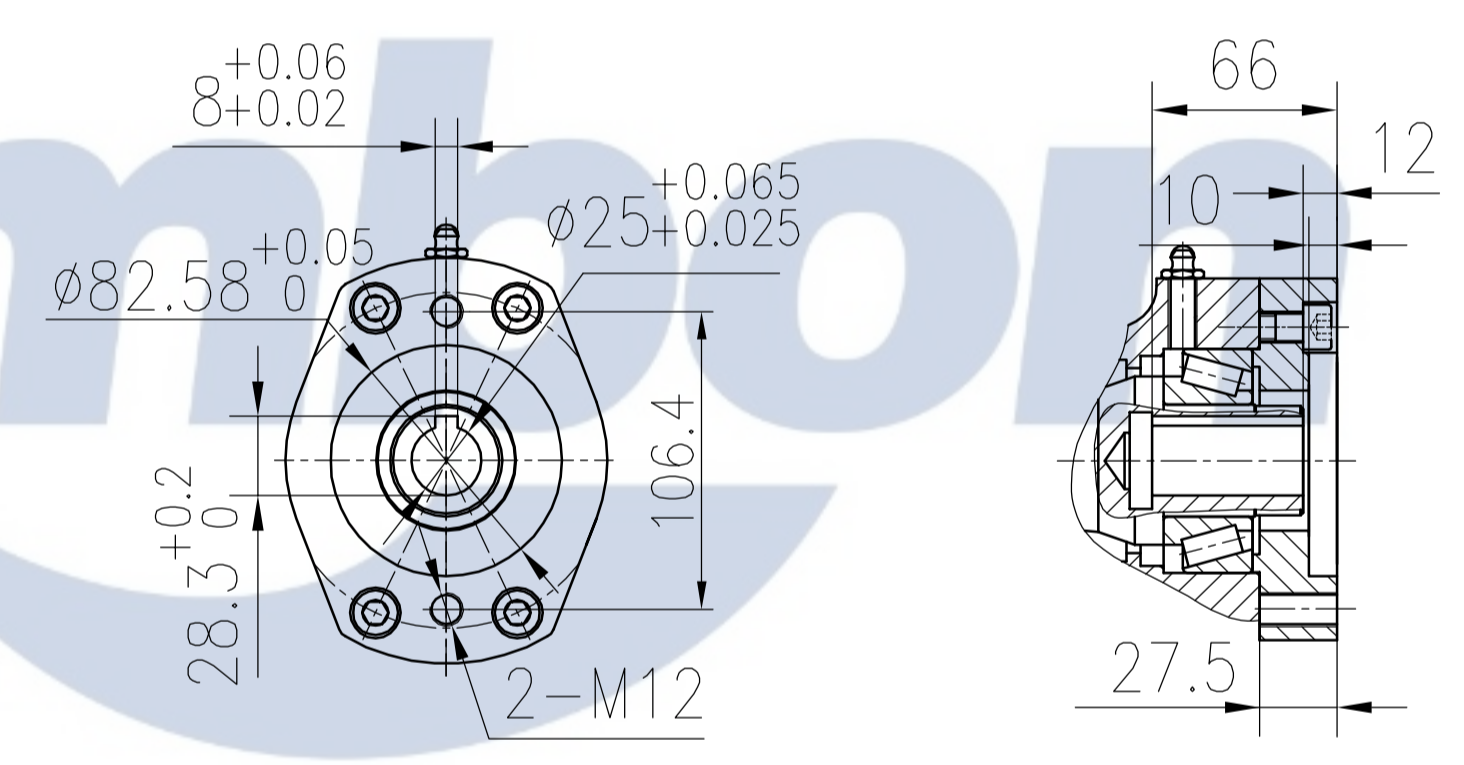

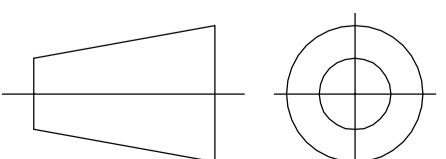


减速比	125:1
额定输出转矩	20600 N.m
额定输出转速	$\leq 3/\text{rpm}$
倾覆力矩	203 kN.m
保持力矩	105.8 kN.m
轴向静载荷	1598 kN
径向静载荷	640 kN
精度等级	$\leq 0.15^\circ$
防护等级	IP55
自锁	是
环境温度	$-20^\circ\text{C} / +120^\circ\text{C}$
重量	161 kg



B向视图



版本	日期	修订人	内容	
设计			 徐州尚邦机械制造有限公司 www.xzshangbang.com	回转驱动
审核				
批准			重量	比例
图纸上所有信息未经允许不得擅自改动,更不能提供他人 制造、装配、检验必须严格以该图为依据执行			页码	ISO 视图标准
				SE21-125-2H-25R
				版本 A