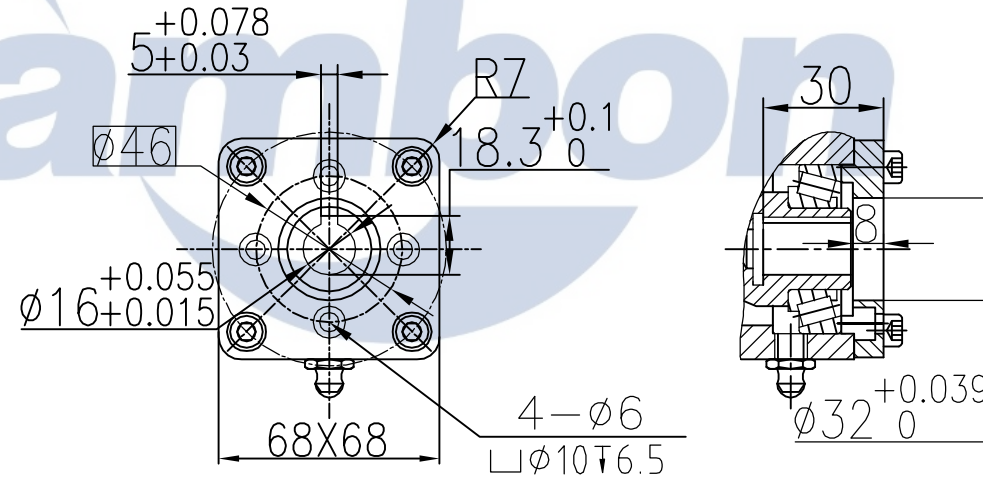
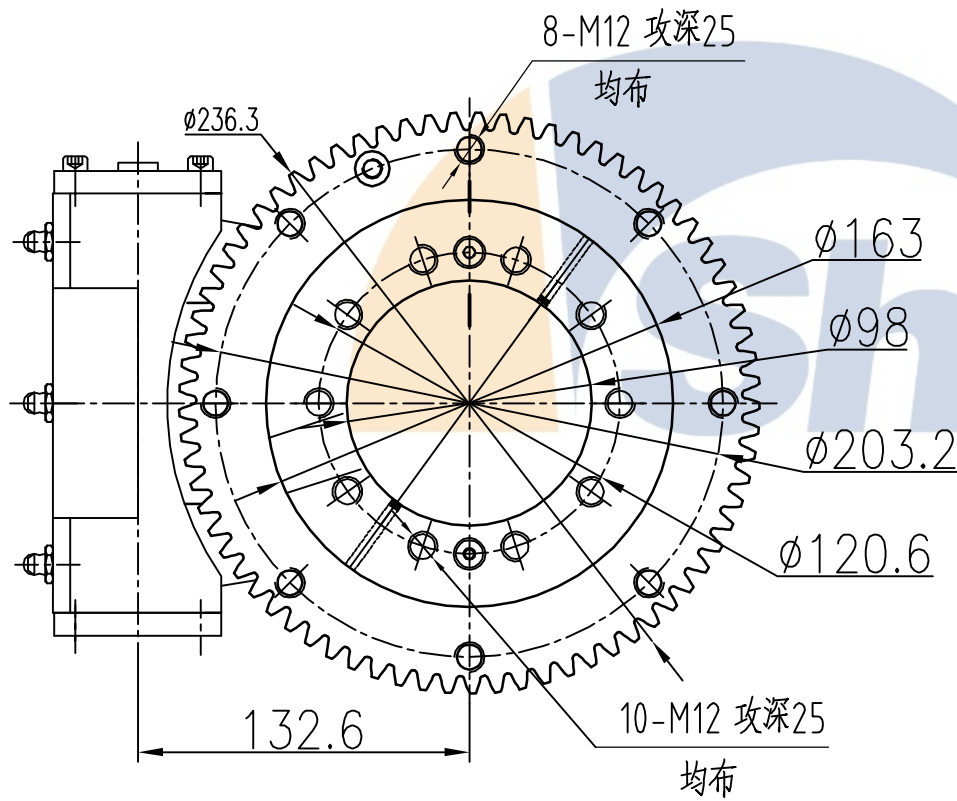
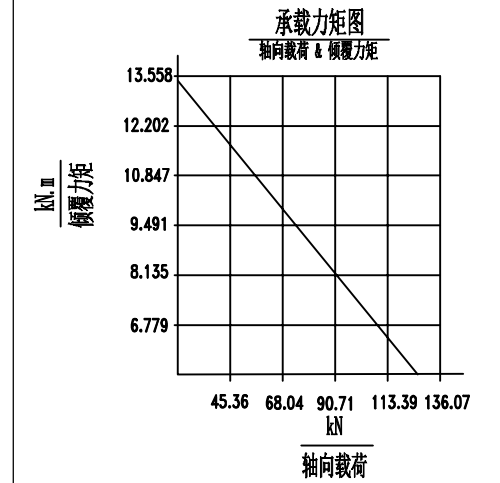



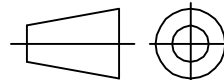
减速比	73:1
额定输出转矩	1500 N.m
额定输出转速	≤ 3/rpm
倾覆力矩	13500N.m
保持力矩	10400N.m
轴向静载荷	133 kN
径向静载荷	53 kN
精度等级	≤0.2°
自锁	是
环境温度	-20°C / +120°C
重量	20kg



B向视图



B  
↑  
输入端

版本	日期	修订人	内容	
设计			 徐州尚邦机械制造有限公司 www.xzshangbang.com	<b>回转驱动</b>
审核				
批准				
图纸上所有信息未经允许不得擅自改动，更不能提供他人制造、装配、检验必须严格以该图为依据执行			重量	比例
ISO 视图标准	图幅	页码	S7-73-H-16R	
			版本 A	