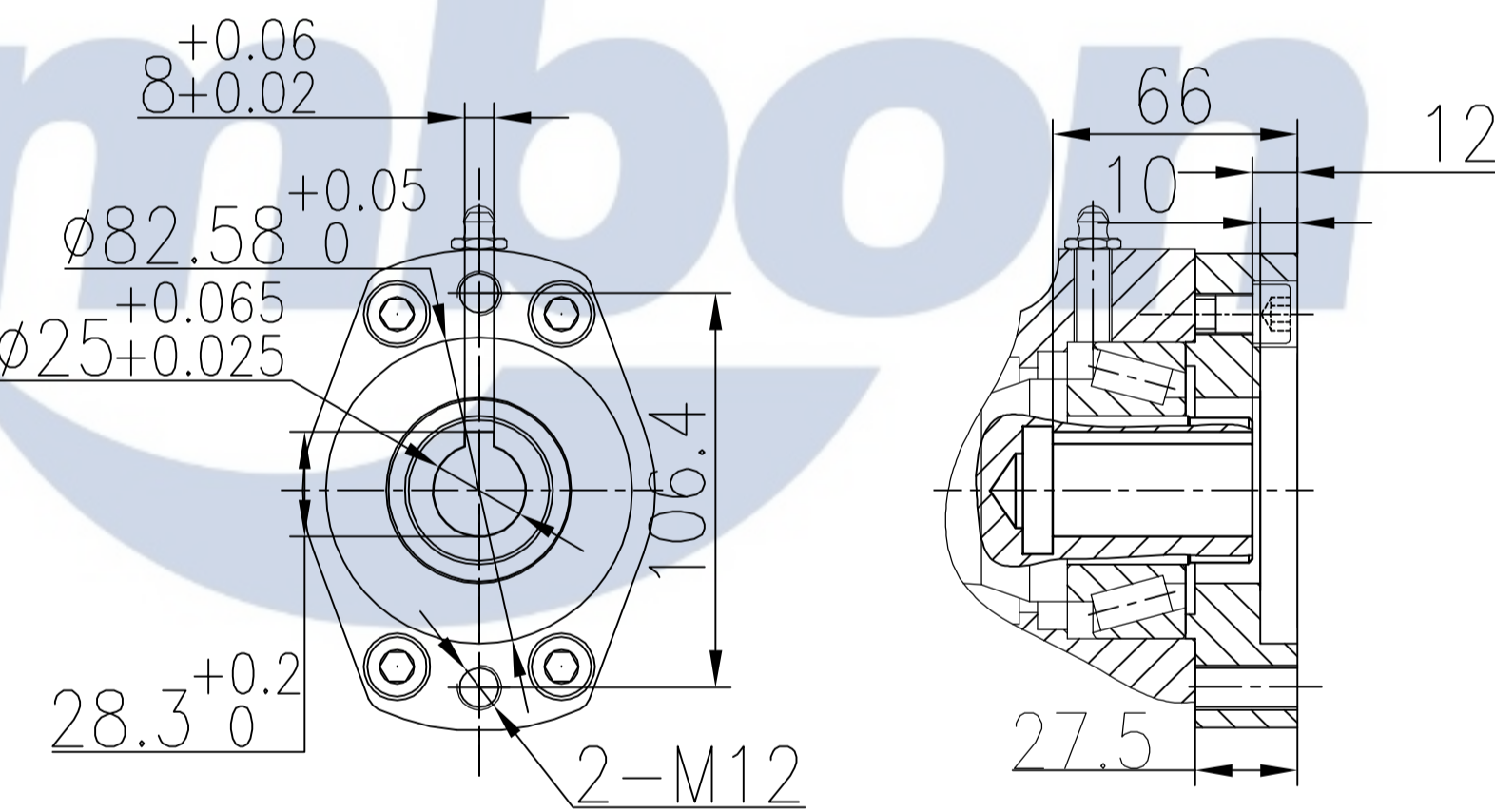
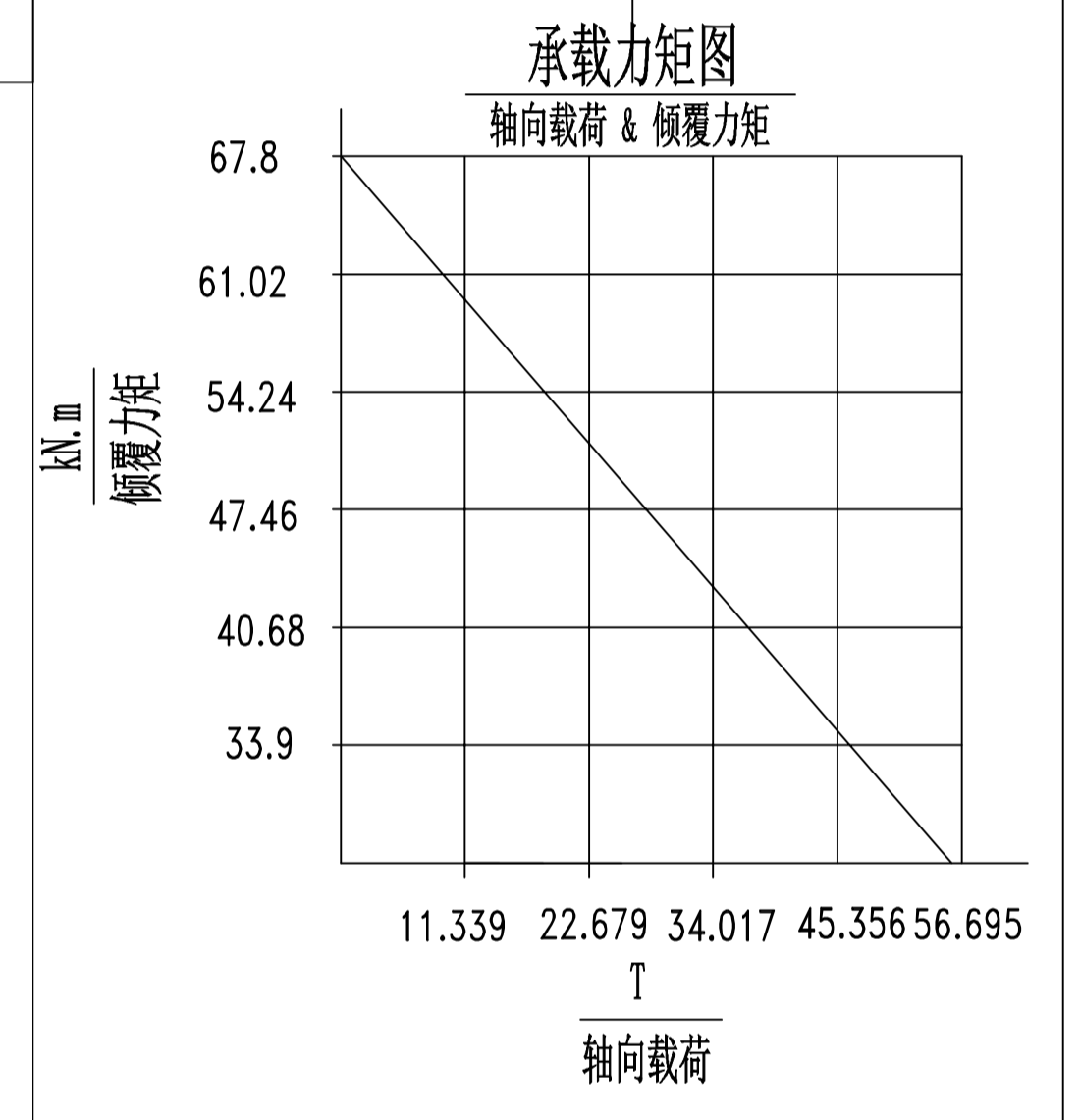


B向视图



减速比	85:1
额定输出转矩	8000 N.m
额定输出转速	$\leq 3/\text{rpm}$
倾覆力矩	67.8 kN.m
保持力矩	48 kN.m
轴向静载荷	555 kN
径向静载荷	222 kN
精度等级	$\leq 0.17^\circ$
自锁	是
环境温度	$-20^\circ\text{C} / +120^\circ\text{C}$
重量	47 kg



版本	日期	修订人	内容	
设计			 徐州尚邦机械制造有限公司 www.xzshangbang.com	<b>回转驱动</b>
审核				
批准				
图纸上所有信息未经允许不得擅自改动，更不能提供他人制造、装配、检验必须严格以该图为依据执行			重量	比例
ISO 视图标准	图幅	页码	<b>S14-85-H-25R</b>	
			版本 <b>A</b>	